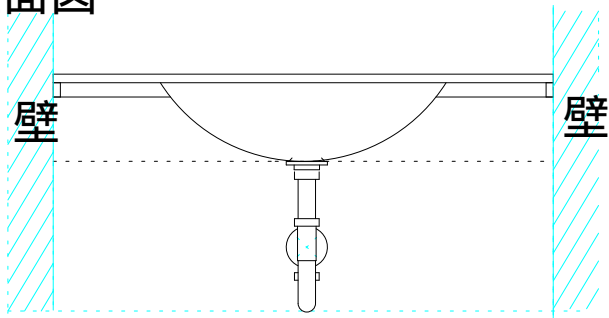


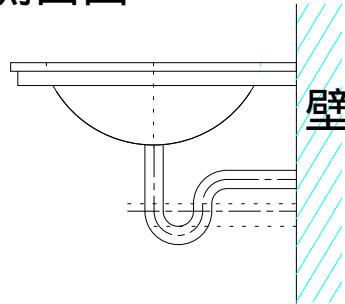
取り付け方法

<ステンレスフラットバー>

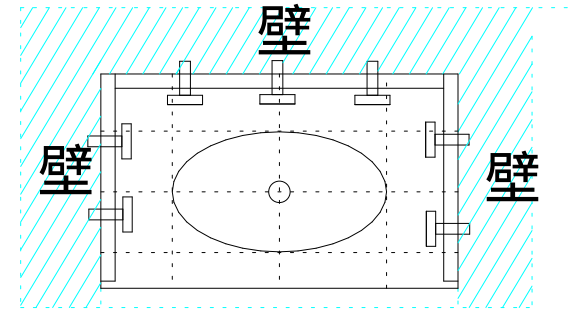
正面図



側面図



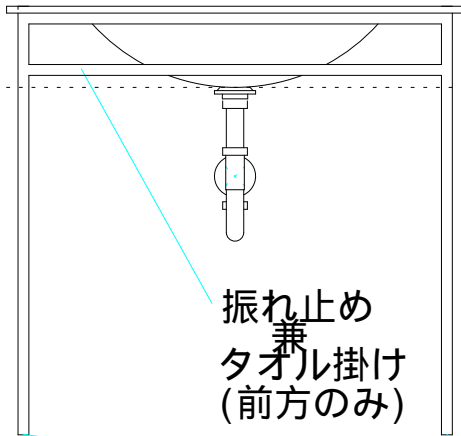
上から見た場合



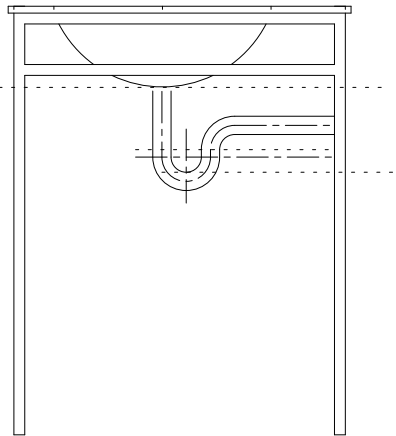
ビス穴が空いているので、ビスで壁に固定します。
3方向が壁の場合のみ取り付け可能

<ステンレスフレーム>

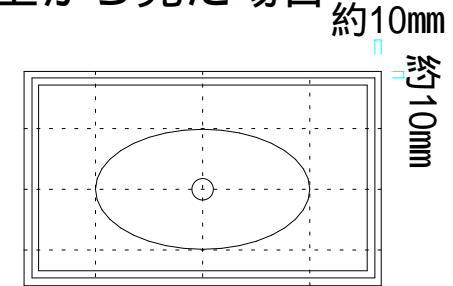
正面図



側面図



上から見た場合



フレームに天板を乗せます
4方約10mm、フレームより天板が外側に出ます

アジャスター付き