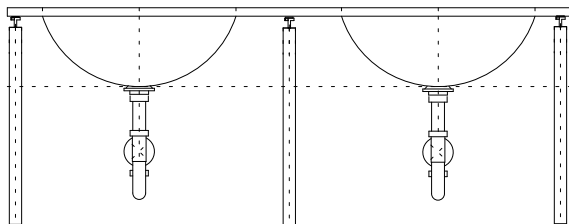


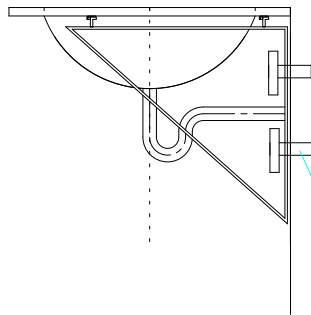
取り付け方法

< ステンレスブラケット >

正面図

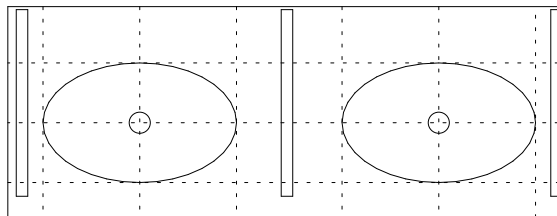


側面図



ビス

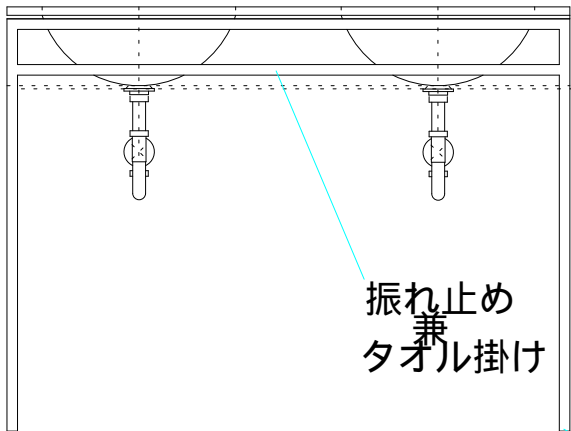
上から見た図



足元がすっきり見える
2ポールの場合安全上ブラケットを3つ入れるので
真ん中のブラケットも透けて見える
真ん中にブラケットがある為
天板下のスペースが限られる

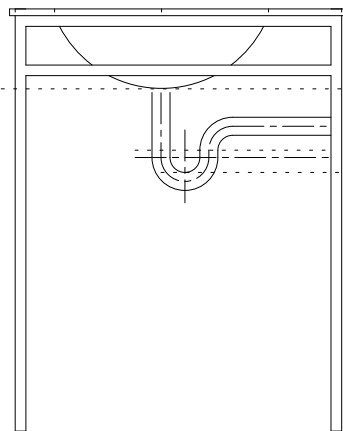
< ステンレスフレーム >

正面図



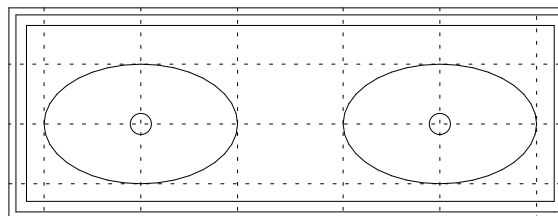
振れ止め
兼
タオル掛け

側面図



アジャスター付き

上から見た図



手をついた時安定感がある
天板下のスペースを有効活用できる
ブラケットに比べると存在感がある