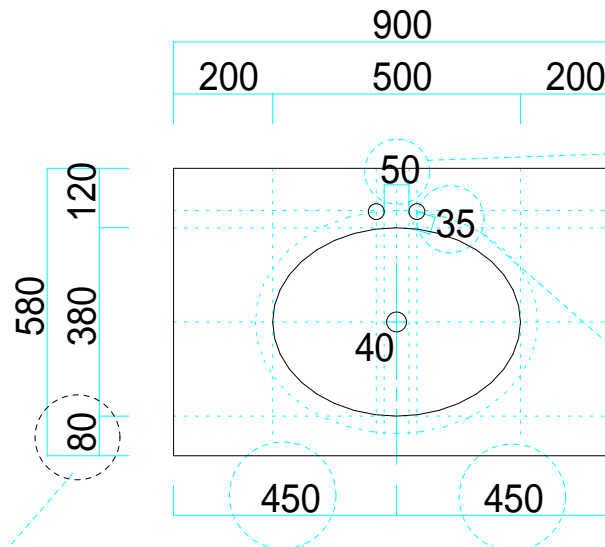


天板の奥行き(D寸法)、ボールの位置、  
ボールの大きさが変わっても価格は変わりません。



・ 給水栓穴を2箇所開ける場合は、  
穴の端から端まで最低50mm離して下さい。

・ カウンターの端から給水栓の中心まで  
最低35mm離して下さい。

ボールからカウンター端まで、  
最低80mmは離して下さい。

安全の為、カウンター端から排水栓まで  
900mm以上離さないで下さい。

有限会社ライル	〒939-1507 富山県南砺市二日町1556 TEL (0763) 23-3050 FAX (0763) 23-3060	品名 アクアルーチェ
尺度 S = 1/15	製作日 作図：藤井	物件名